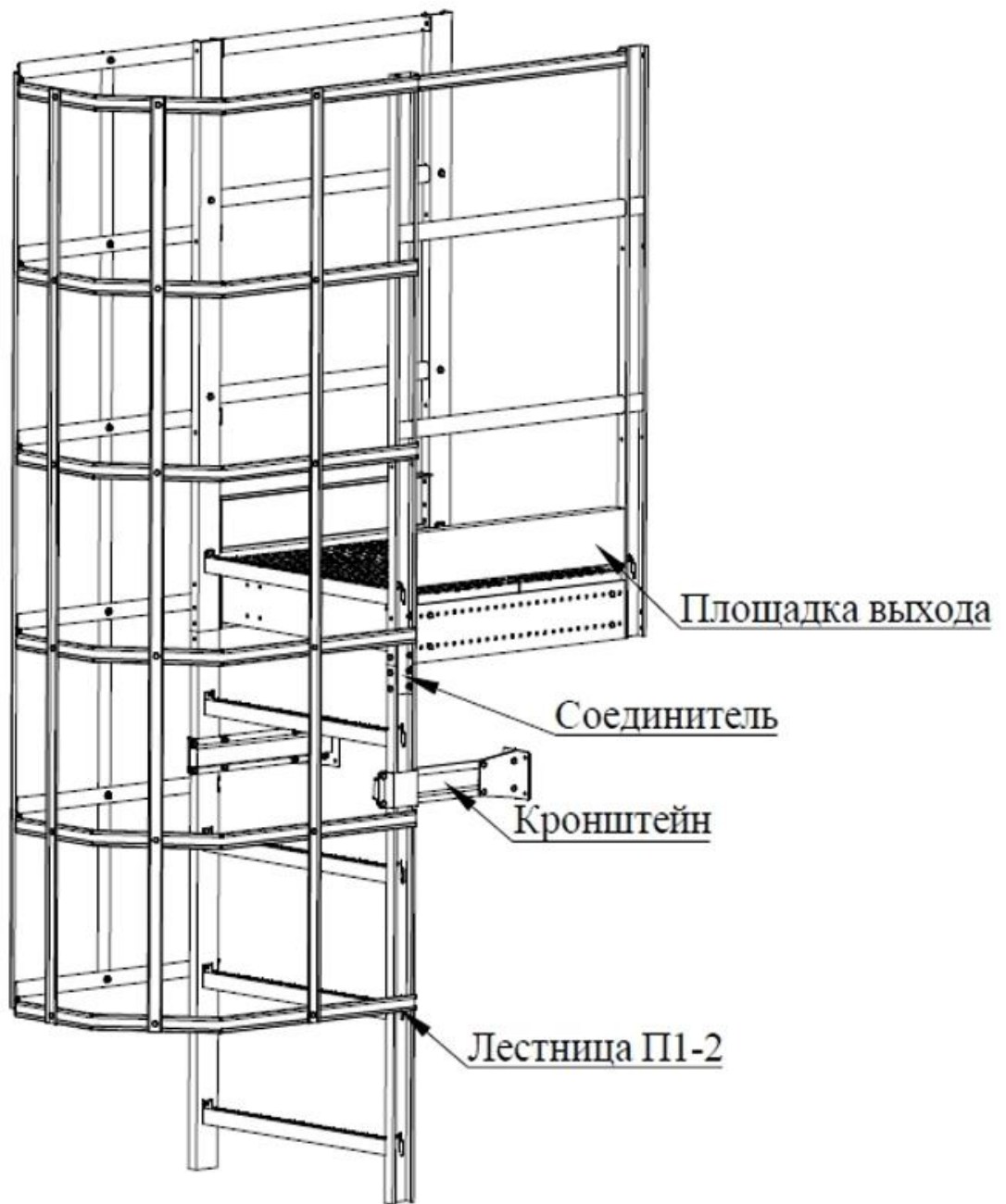


Лестница пожарная П1.2 ГОСТ 53254-2009 (чертеж)

Чертежи в форматах DWG и BIM по запросу zakaz@gk88.ru

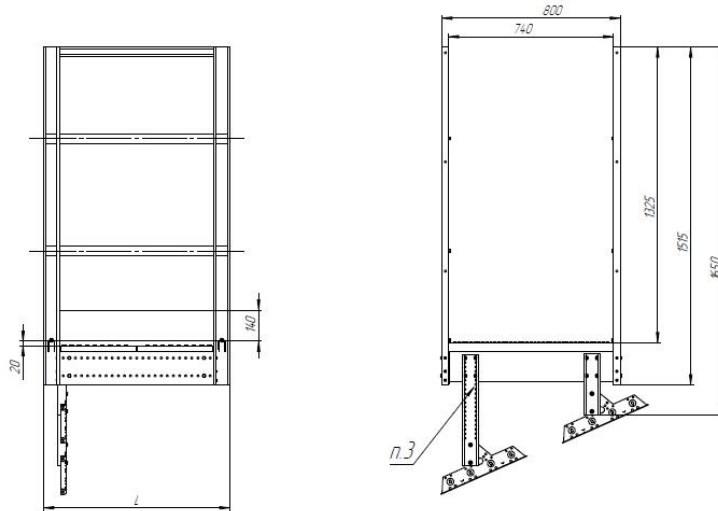


Группа компаний 88
Эксперты в системах кровельной,
промышленной и пожарной
безопасности.
Проектируем. Производим. Монтируем.

- Кровельные и фасадные лестницы
- Переходные мостики и трапы
- Промышленные кровли
- Ограждения кровли ГОСТ 53254
- Пожарные лестницы П-1 и П-2
- Переходы через препятствия

+7(495)380-22-10
+7(495)640-93-90
WWW.GK88.RU
ZAKAZ@GK88.RU

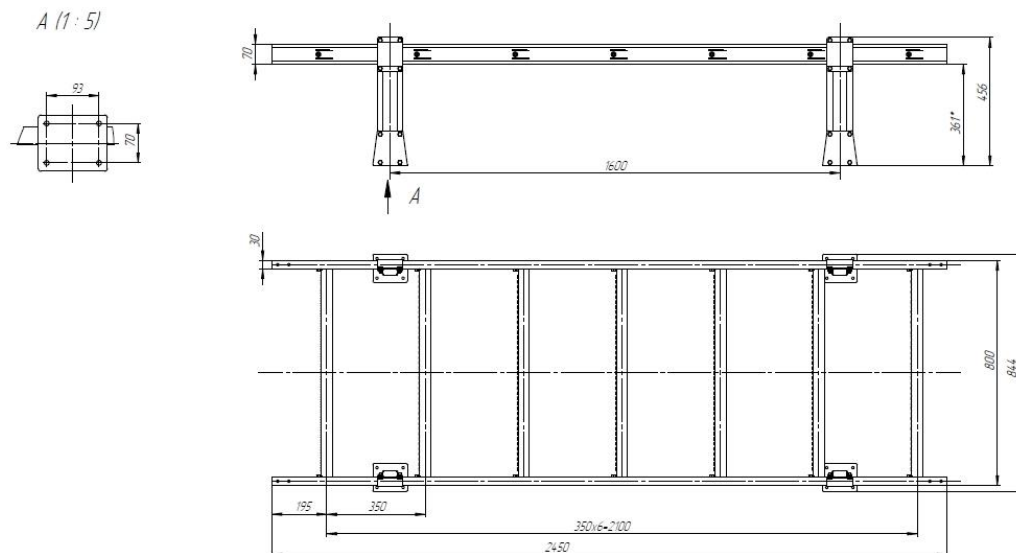
Площадка выхода для пожарной лестницы 800 0,8м/1,15м/1,5м



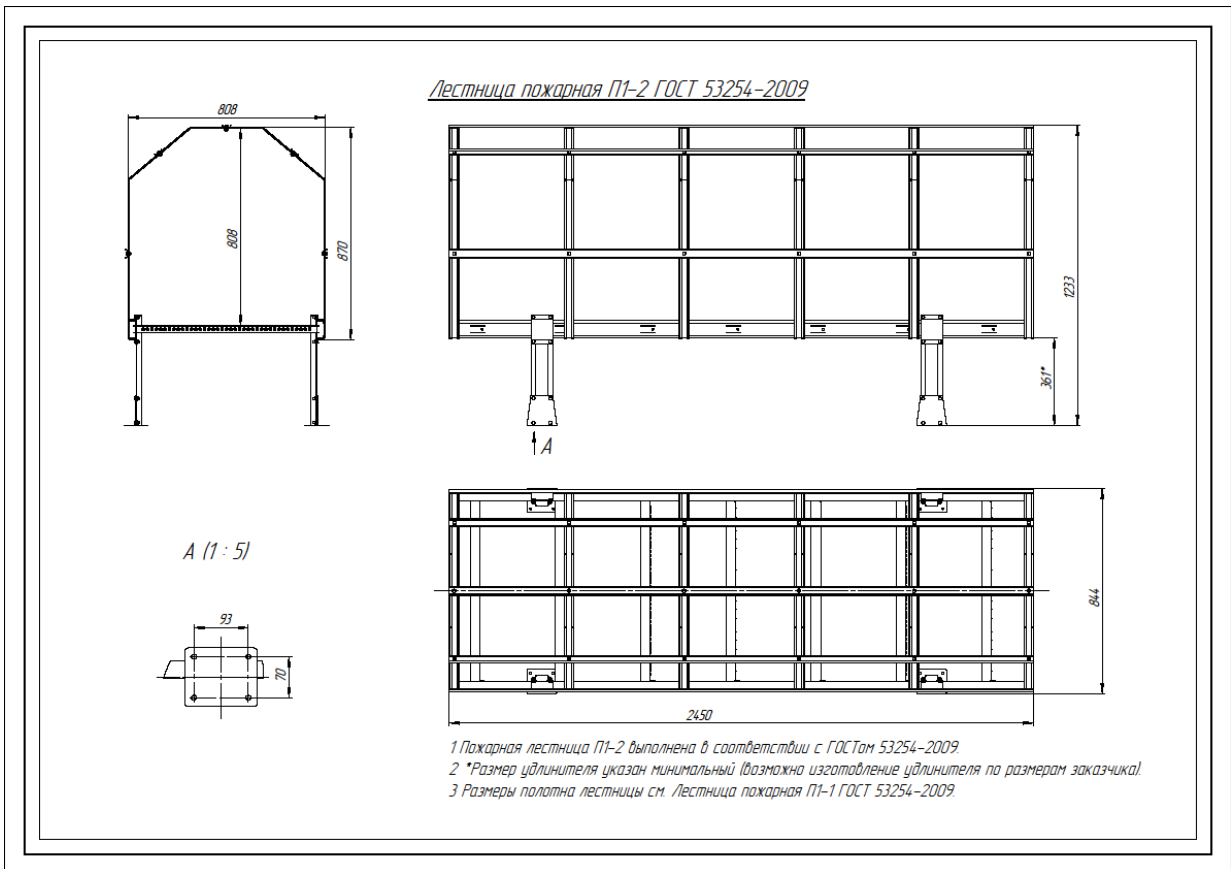
Обозначение	L
Площадка выхода 800/0,8м	835
Площадка выхода 800/1,15м	1185
Площадка выхода 800/1,5м	1535

- 1 Площадка выхода для пожарной лестницы выполнена в соответствии с ГОСТ Р 53254-2009.
- 2 Размер L указан стандартный (возможна изготовление площадки по размерам заказчика).
- 3 Длина регулируется в зависимости от угла наклона кровли.
4. Тип опоры зависит от типа кровли.

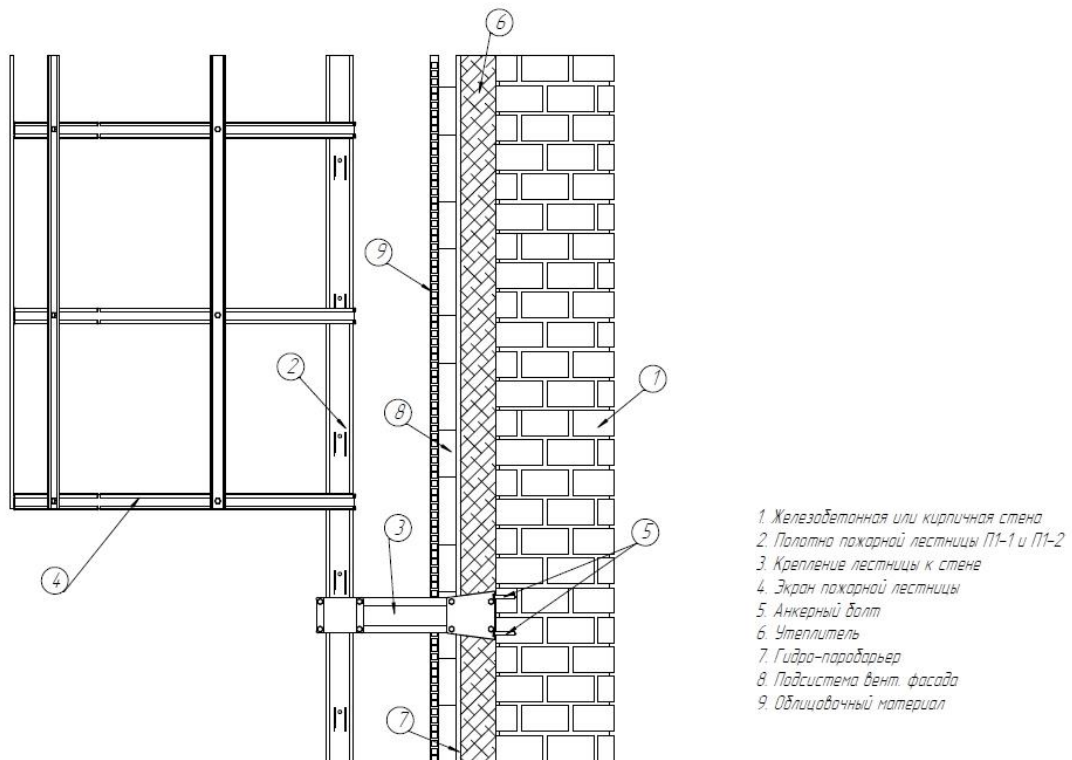
Лестница пожарная П1-1



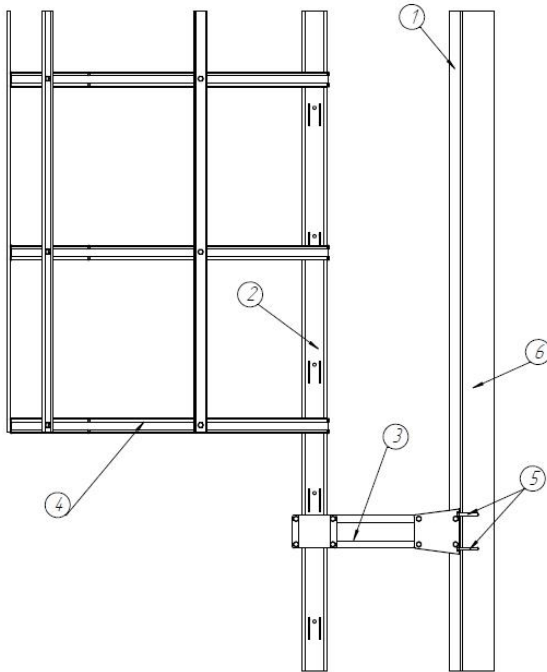
- Технические требования:
- 1 Пожарная лестница П1-1 выполнена в соответствии с ГОСТ Р 53254-2009.
 - 2 *Размер удлиителя указан минимальный (возможна изготовление удлиителя по размерам заказчика).



Узел крепления к стене, облицованной вент. фасадом, Пожарной лестницы П1-2

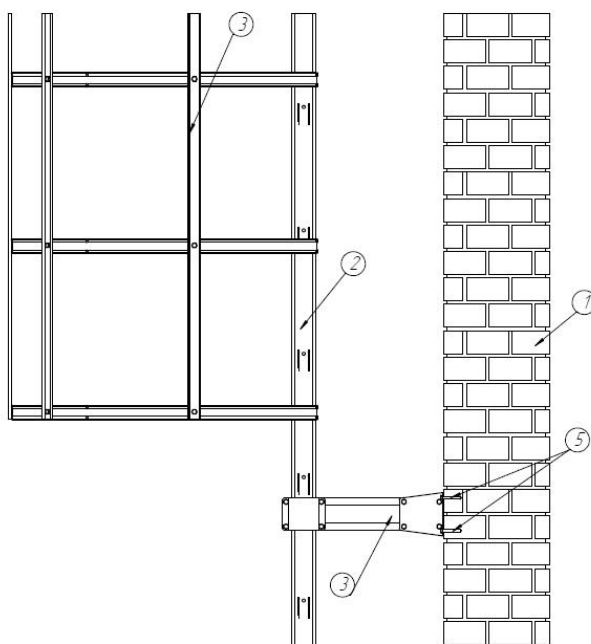


Узел крепления к стене из профнастила Пожарной лестницы П1-2



1. Профнастил
2. Платформа пожарной лестницы П1-1 и П1-2
3. Крепление лестницы к стене
4. Экран пожарной лестницы
5. Самосверлящиеся шурупы для ЛМК и ЛСТК
6. Элемент металлокаркаса

Узел крепления к бетонной (или кирпичной) стене Пожарной лестницы П1-2



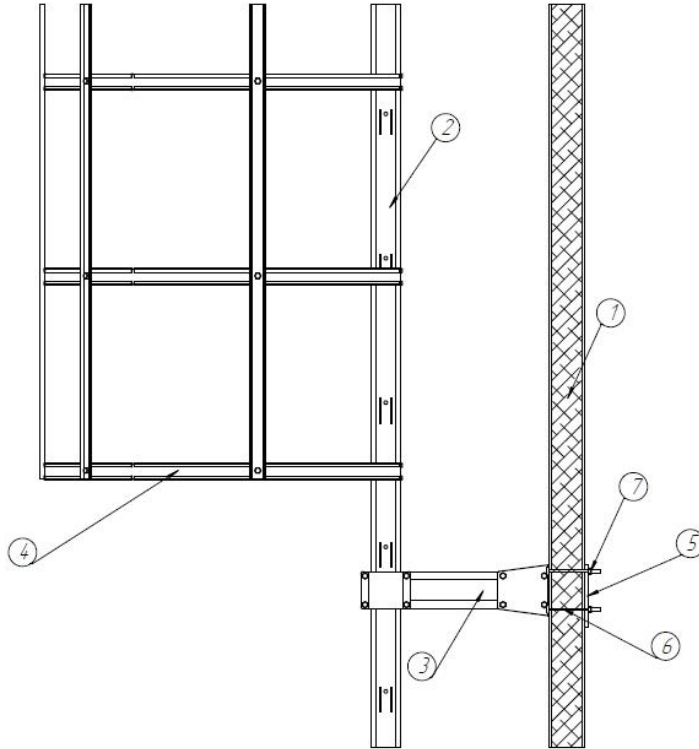
1. Железобетонная или кирпичная стена
2. Платформа пожарной лестницы П1-1 и П1-2
3. Крепление лестницы к стене
4. Экран пожарной лестницы
5. Анкерный болт

Группа компаний 88
Эксперты в системах кровельной,
промышленной и пожарной
безопасности.
Проектируем. Производим. Монтируем.

- Кровельные и фасадные лестницы
- Переходные мостики и трапы
- Промышленные кровли
- Ограждения кровли ГОСТ 53254
- Пожарные лестницы П-1 и П-2
- Переходы через препятствия

+7(495)380-22-10
+7(495)640-93-90
WWW.GK88.RU
ZAKAZ@GK88.RU

Узел крепления к сэндвич-панели Пожарной лестницы П1-2



1. Стеновая трехслойная сэндвич-панель
2. Платно пожарной лестницы П1-1 и П1-2
3. Крепление лестницы к стене
4. Экран пожарной лестницы
5. Усиленная ответная планка
6. Шпилька
7. Гайка